

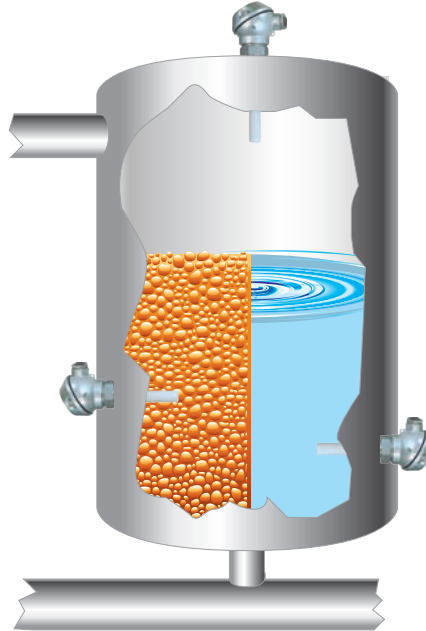


Kapazitiver Füllstandssensor zur Füllstandüberwachung in Flüssigkeiten und Schüttgütern;
Messstofftemperatur: -30...+125°C; Druck: -1...10 bar

Beschreibung

Der Füllstandsgrenzschalter Capcont M ist in die Behälter- oder Rohrleitungswandung eingebaut. Es handelt sich hierbei um einen kapazitiv wirkenden Sensor zur Grenzstanderkennung. Elektrodenstab, Füllgut und Behälterwandung bilden einen elektrischen Kondensator.

Die Bedeckung des Elektrodenstabes mit dem Füllgut bewirkt eine Kapazitätsänderung, die durch die Elektronik ausgewertet und in einen entsprechenden Schaltbefehl umgewandelt wird. Bei Über- oder Unterschreitung des Grenzstandes wird ein Schaltsignal auf dem PNP-Schaltausgang ausgegeben. Dies ermöglicht ein Ansteuern von Relais, Schützen, Magnetventilen, Leuchtmeldern, Hupen sowie von SPS-Eingängen.



Anwendung

- Füllstand- bzw. Grenzstanderkennung in Behältern
- Trockenlaufschutz für Pumpen
- Verwendbar in Flüssigkeiten, viskosen Medien, körnigen Materialien oder Pulvern
- Verwendbar für elektrisch leitende und nichtleitende Medien

Ihr Nutzen

- Einfache Inbetriebnahme
- Geeignet für weiten Prozesstemperaturbereich von -30°C bis +125 °C
- Verwendbar bei Prozessdrücken von -1 bis 10 bar
- Vollisolierter Elektrodenstab mit Isolation 1mm aus PTFE
- Integrierte Auswerteelektronik mit PNP-Schaltausgang - invertierbar

Besonderheiten



Bestellschlüssel Seite |04|

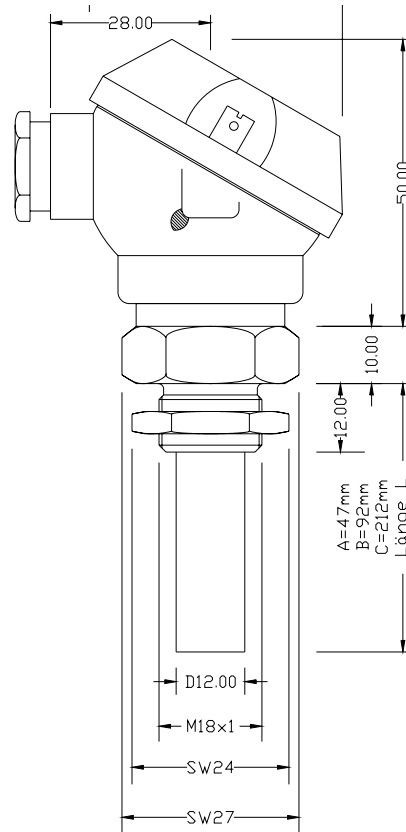
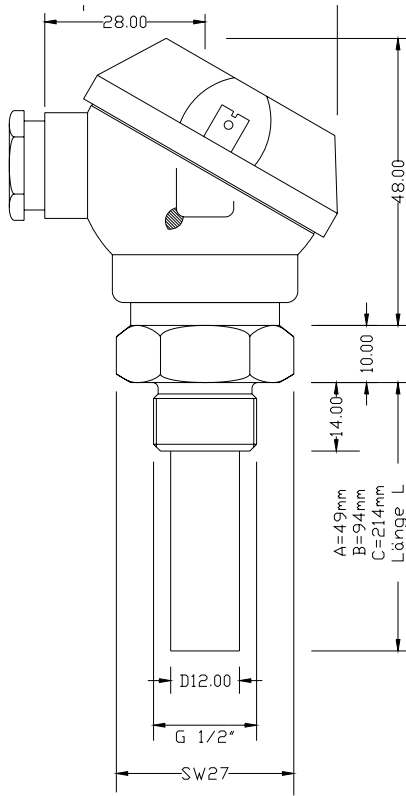


Technische Daten

Hilfsenergieversorgung	
Spannungsversorgung:	10 V bis 35 V DC verpolungsgeschützt
Restwelligkeit:	≤ 2 VSS Bedingung: Innerhalb des zulässigen Speisespannungsbereichs
Stromaufnahme:	≤ 10mA Schaltausgänge im Leerlauf
Isolationsspannung:	75VDC
Schaltausgang	
Funktion:	PNP-schaltend auf +Vs, Prinzip (NO/NC) invertierbar über Jumper
Ausgangsspannung:	$VS1 \geq +Vs - 2 V$
Ausgangsstrom:	≤ 250 mA strombegrenzt, kurzschlussfest
Anstiegszeit:	≤ 30 μs RL ≤ 3 000 Ω bzw. IL ≥ 4,5 mA
Verzögerungszeit:	≤ 200 ms / ≥ 5 Hz
Schaltzyklen:	≥ 100.000.000
Schalthysterese:	abhängig vom Medium
Empfindlichkeitsabgleich:	Trimmer mehrgängig
Werkstoffe	
Elektrodenstabilisation (mediumberührend):	PTFE – Polytetrafluorethylen (Teflon®)
Prozessanschluss (mediumberührend):	Stahl 1.4404 (AISI 316L) bzw. 1.4571 (AISI 316Ti)
Anschlussgehäuse:	Aluminium-Druckguss, pulverbeschichtet
Kabelverschraubung:	Verschraubung Messing vernickelt, Dichtung CR / NBR
Dichtungen:	mediumberührende FPM – Fluorelastomer (Viton®) EPDM – Etylen-P

Anschluss

Im Einsatz



<p>M</p> <p>A</p> <p>B</p> <p>C</p> <p>Y</p> <p>0</p> <p>1</p> <p>Y</p> <p>1</p> <p>2</p> <p>3</p> <p>4</p> <p>V</p> <p>3</p> <p>A</p> <p>0</p> <p>K</p>	<p>Ausführung Standard</p> <p>Werkstoff Elektrodenstabilisation / Länge L (mediumberührend) A PTFE Polytetrafluorethylen (Teflon®) L=49 mm (-2 mm bei Prozessanschluss 0 – M18x1) B PTFE Polytetrafluorethylen (Teflon®) L=94 mm (-2 mm bei Prozessanschluss 0 – M18x1) C PTFE Polytetrafluorethylen (Teflon®) L=214 mm (-2 mm bei Prozessanschluss 0 – M18x1) Y anderer Isolationswerkstoff / andere Länge gesonderte Angabe erforderlich</p> <p>Prozessanschluss 0 M18 x 1 DIN ISO 724 1 G½" B DIN EN ISO 228-1 Y andere</p> <p>Dichtungen (mediumberührend) 1 FPM Fluorelastomer (Viton®) 2 CR Chloroprenkautschuk (Neopren®) 3 EPDM Ethylen-Propylen-Dinmonomer für Lebensmittelanwendungen 4 FFKM Perfluorelastomer (Kalrez®)</p> <p>Werkstoff Prozessanschluss (mediumberührend) V Stahl 1.4404 (AISI 316L) / 1.4571 (AISI 316 Ti)</p> <p>Bauform / Werkstoff Anschlussgehäuse Form F nach DIN 43729 Aluminium</p> <p>Elektronik - Ausgang A 1x PNP-Schaltausgang</p> <p>Prozesstemperatur 0 -30°C bis +125°C</p> <p>Elektrischer Anschluss K Klemmraum</p> <p>Länge L in mm</p>
----------------------------------------------------------------------------------------------------------------------------------------------------------	----------------------------------------------------------------------------------------------------------------------------------------------------------------------------------------------------------------------------------------------------------------------------------------------------------------------------------------------------------------------------------------------------------------------------------------------------------------------------------------------------------------------------------------------------------------------------------------------------------------------------------------------------------------------------------------------------------------------------------------------------------------------------------------------------------------------------------------------------------------------------------------------------------------------------------------------------------------------------------------------------------------------------------------------------------------------------------------------------------------------------------------------------------------------------------------------------------------------------------------------------------------------------------------------------------------------------------------------------------------------------------

Bestellschlüssel

Capcont

M V 3 A 0 K mm